

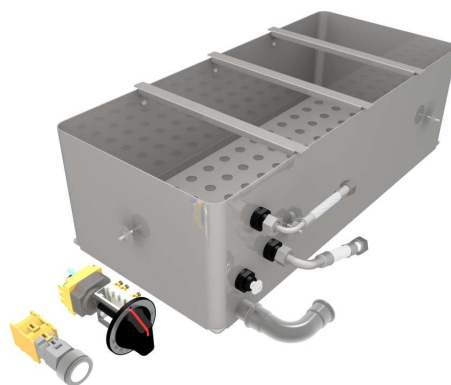
Bain-Marie

MS-BM-GN 4x1/3 E

Bain-marie entièrement automatique pour un travail sans soucis pour l'accrochage de bacs Gastronorme (GN) d'une profondeur de 200 mm

Information technique:

Taille: 685 x 305 x 210 mm (LxlxP)
Puissance : 3.2 kW
Branchement: 3x400 VAC
Heizzonen: 1 zone de chauffe
30° - 100°C
Commande: 1 Commande
Anschluß: 3x400 VAC
Régulation: Régulation continue de la puissance



[Lien au produit](#)

MENU SYSTEM AG
Oberstrasse 222
CH-9014 St. Gallen
Suisse

T: +41 71 272 51 00
info@menusystem.ch
www.menusystem.ch

MENU SYSTEM Germany GmbH
Turmstrasse 4
D-78467 Konstanz
Allemagne

T: +49 1805 880558-10
info@menusystem.de
www.menusystem.de

MENU SYSTEM Austria GmbH
Steinebach 18
AT-6850 Dornbirn
Autriche

T: +43 55 72 39 48 00
info@menusystem.at
www.menusystem.at